

Κομποστοποιητές Οργανικών Αποβλήτων GreenGood της OKLIN

Μια σίγουρη λύση στη μείωση των οργανικών
αποβλήτων



EMC
NeatWorld
www.emcneatworld.com



Κομποστοποιητές Νέας Γενιάς

Η E.M.C Neatworld σε συνεργασία με την Oklin παρέχουν λύσεις για τα οργανικά και πράσινα απόβλητα για πολλές εμπορικές χρήσεις, από εστιατόρια, ξενοδοχεία έως μεγάλα ιδρύματα, δημόσιους οργανισμούς, οικισμούς, και Δήμους. Αξιοποιώντας τη μικροβιακή τεχνολογία, τα μηχανήματα κομποστοποίησης GreenGood μειώνουν τον όγκο των οργανικών αποβλήτων έως και 90% μέσα σε **24 ώρες**, ελαχιστοποιούν το κόστος απόρριψης και δημιουργούν ένα πλούσιο σε θρεπτικά συστατικά, επαναχρησιμοποιήσιμο τελικό προϊόν (compost). Οι κομποστοποιητές επεξεργάζονται και τα **ζωϊκά απορρίμματα**, χωρίς κανέναν κίνδυνο, αφού η θερμοκρασία φτάνει τους 75 °C.



ΟΙΚΟΝΟΜΙΑ



ΕΥΚΟΛΙΑ



ΒΙΩΣΙΜΟΤΗΤΑ

Τα μικρόβια ACIDULOTM της Oklin

Το ειδικό μείγμα μικροβίων της Oklin λειτουργεί σε αερόβιο περιβάλλον. Οι μικροοργανισμοί είναι ενεργοί σε θερμοκρασία 50°C (122°F) ή υψηλότερη και δεν διατρέχεται κίνδυνος για την υγεία των ανθρώπων και των ζώων.

Γιατί να επιλέξετε τους κομποστοποιητές GreenGood της Oklin?

Οι κομποστοποιητές GreenGood της Oklin προσφέρουν λύσεις για επιτόπια μείωση των αποβλήτων στον βιομηχανικό και εμπορικό τομέα. Οι κομποστοποιητές προσφέρουν πολλά πλεονεκτήματα σε σχέση με άλλες παραδοσιακές μορφές διαχείρισης αποβλήτων ή άλλους συμβατικούς κομποστοποιητές. Τα πλεονεκτήματα των κομποστοποιητών της OKLIN είναι:

1. **24ωρη** δράση – Τα μικρόβια είναι ικανά να μετατρέψουν τα οργανικά απόβλητα σε βιομάζα μέσα σε 24 ώρες.
2. **Άοσμοι** και **αθόρυβοι**
3. Ευελιξία – Μπορούν να κομποστοποιηθούν τα οργανικά και τα πράσινα απόβλητα οποιαδήποτε στιγμή και σε οποιοδήποτε μέρος, αφού είναι μεταφερόμενοι.
4. Οικονομικά αποδοτικοί - Μείωση όγκου των αποβλήτων και κόστους απόρριψης, κατά **90%**!
5. Κομποστοποίηση και των **ζωικών προϊόντων** (μοναδική τεχνολογία)
6. Αποτελεσματική, οικονομική και οικολογική λύση!
7. Ελέγχονται οι οσμές και οι θύρες κλείνουν ερμητικά αποτρέποντας έτσι τα παράσιτα και τη διαφυγή οσμών.
8. Υγιεινή – Οι πιθανόν επιβλαβείς παθογόνοι μικροοργανισμοί και τα βακτήρια που προκαλούν ασθένειες εξολοθρεύονται στην κομποστοποίηση σύμφωνα με τους κανόνες της Ευρωπαϊκής Ένωσης (EC) No. 142/2011
9. Χαμηλό κόστος συντήρησης
10. Κανένα κόστος υγειονομικής ταφής
11. Παραγωγή **compost** για χρήση με οικονομικά οφέλη.



ΚΟΜΠΟΣΤΟΠΟΙΗΤΕΣ ΒΙΟΑΠΟΒΛΗΤΩΝ

-  Αποτελεσματική, οικονομική και οικολογική λύση
-  Ποσοστό μείωσης βιοαποβλήτων **90%**
-  Ολοκληρωμένη λύση κομποστοποίησης μέσα σε **24 ώρες!**
-  Δεν υπάρχει ανάγκη για προσθήκη μικροοργανισμών. Πολλαπλασιάζονται με φυσικό τρόπο!
-  Επεξεργασία όλων των τροφών καθώς και των **ζωικών προϊόντων!**

Τεχνικά χαρακτηριστικά

-  Αυτόματη λειτουργία συστήματος
-  7 τύποι κομποστοποιητών: GG10 (30 - 90kg/day), GG50 (140kg/day), GG100 (273kg/day), GG300 (820 kg/day), GG500 (1370kg/day).
-  Λειτουργία κομποστοποιητή χωρίς οσμές και θόρυβο
-  Αδειασμα κομποστοποιητή 1 φορά κάθε 2 - 3 εβδομάδες
-  Ιδανικοί για Δήμους/Περιφέρειες, ξενοδοχεία & οικισμούς






**GREENGOOD
COMPOSTER**











Ενοβάθρια



Δημοί/Περιφέρειες



Καφέτρες/
Καντίνες



Εμπορικά
Κέντρα



Παραλι-
Επιχειρήσεις
Τροφίμων

Γιατί να κομποστοποιούμε τα υπολείμματα φαγητού?

Τα υπολείμματα φαγητού στο έδαφος και όχι σε κομποστοποιητές δημιουργούν αέρια μεθανίου – ένα από τα αέρια που συμβάλλουν στο φαινόμενο του θερμοκηπίου. Με τους κομποστοποιητές GreenGood της Oklin, το αέριο του μεθανίου μπορεί να μειωθεί, όπως μπορεί να ελαχιστοποιηθεί και το αποτύπωμα άνθρακα.

Τι κάνουμε με το μείγμα της κομποστοποίησης?

Το αποτέλεσμα που θα έχετε μετά την χρήση ενός κομποστοποιητή GreenGood της Oklin, θα είναι ένα μείγμα που μπορεί να επαναχρησιμοποιηθεί σε διάφορες εφαρμογές κηπουρικής σε αναλογία 1:10 (κομπόστ: χώμα). Εναλλακτικά, μπορεί να παραμείνει για 30 ημέρες σε κάποιο χώρο και να χρησιμοποιηθεί απευθείας στην παραγωγή φυτών, στα χωράφια, στη διαμόρφωση κήπων, για εμπλουτισμό του εδάφους σε κοινόχρηστους χώρους ή σε ιδιωτικούς.



COMPOST

GreenGood Κομποστοποιητές

Μεσαίου Κυβισμού

Αυτή η σειρά κομποστοποιητών GreenGood είναι ιδανικοί για εφαρμογές όπου υπάρχει ανάγκη για διαχείριση μέτριων ποσοτήτων οργανικών αποβλήτων, ώστε να μπορούν να μειωθούν επιτόπου.



GG 10s

Χωρητικότητα: 25 κιλά/ημερησίως
10 τόνοι/ετησίως
Deodorizer: 410mm W x 580mm D x 980mm H;

Εφαρμογές: Σε μικρής κλίμακας αστικά κτίρια,
γραφεία, εστιατόρια
Τάση: Μονοφασικό 110-240V 50/60Hz

Διαστάσεις κομποστοποιητή:
1,160mm Π x 620mm Β x 1,030mm Υ
Βάρος 240 κιλά



GG 30s

Χωρητικότητα: 75 κιλά/ημερησίως
30 τόνοι/ετησίως
Deodorizer: 510mm Π x 800mm Β x 1,300mm Υ
Εφαρμογές: Σε μεσαίας κλίμακας αστικά κτίρια,
σχολεία, supermarkets και εστιατόρια
Τάση: Τριφασικό 200-480V 50/60Hz

Διαστάσεις κομποστοποιητή:
1,960 Π x 870mm Β x 1,250mm Υ
Βάρος 450 κιλά



GG 50s

Χωρητικότητα: 125 κιλά/ημερησίως
50 τόνοι/ετησίως
Deodorizer: 410mm Π x 580mm Β x 980mm Υ
Εφαρμογές: Σε μεσαίας, μεγάλης κλίμακας αστικά
κτίρια, εστιατόρια, οίκοι ευγηρίας,
σχολεία, supermarkets.
Τάση: Τριφασικό 200-480V 50/60Hz

Διαστάσεις κομποστοποιητή:
2,155mm Μ x 1,060 mm Β x 1,350mm Υ
Βάρος 660 κιλά

GreenGood Κομποστοποιητές

Μέγιστης χωρητικότητας

Αυτή η σειρά κομποστοποιητών GreenGood είναι ιδανικοί για εφαρμογές όπου υπάρχει ανάγκη διαχείρισης μεγάλου όγκου οργανικών αποβλήτων τα οποία μπορούν να μειωθούν επιτόπου.

GG 100s



Χωρητικότητα: 250 κιλά/ημερησίως,
100 τόνοι/ετησίως

Deodorizer: 2 μονάδες: 510mm Π x 800mm Β x 1,300mm Υ

Εφαρμογές: εστιατόρια, σχολεία, εμπορικά κέντρα,
ξενοδοχεία, supermarkets

Τάση: Τριφασικό 200-480V 50/60Hz

Διαστάσεις κομποστοποιητή:
2,584mm Π x 1,250mm Β x 1,580mm Υ
Βάρος 1100 κιλά

GG 300s



Χωρητικότητα: 800 κιλά/ημερησίως,
300 τόνοι/ετησίως

Deodorizer: 2 μονάδες: 510mm Π x 800mm Β x 1,300mm Υ

Σύστημα ανύψωσης κάδου: 1300mm Π x 1600mm Β x 2211mm Υ

Εφαρμογές: σχολεία, εμπορικά κέντρα, ξενοδοχεία

Τάση: Τριφασικό 200-480V 50/60Hz

Διαστάσεις κομποστοποιητή:
4,600mm Π x 1,750mm Β x 3,110mm Υ
Βάρος 2100 κιλά

GG 500s



Χωρητικότητα: 1,200-1,500κιλά/ημερησίως,
500 τόνοι/ετησίως

Αποσμητικό 2 μονάδες: 510mm Π x 800mm Β x 1,300mm Υ

Ανελκυστήρας κάδου: 1,300mm W x 1,600mm D x 2,461mm H

Εφαρμογές: στρατιωτικές βάσεις, συγκροτήματα
πολυκατοικιών, ξενοδοχεία

Τάση: Τριφασικό 200-480V 50/60Hz

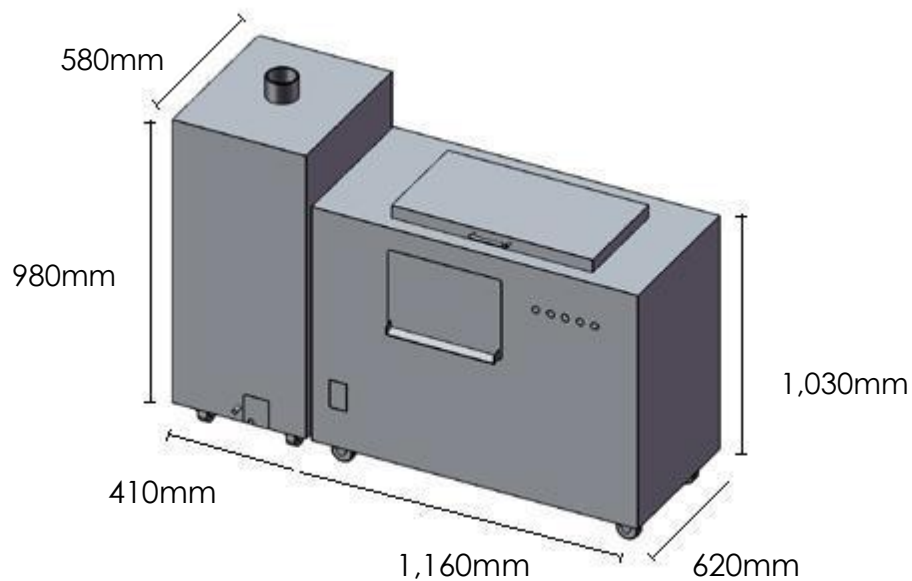
Διαστάσεις κομποστοποιητή:
5,810mm Π x 1,950mm Β x 3,240mm Υ
Βάρος 5500 κιλά

GreenGood Κομποστοποιητές

Μεσαίας
χωρητικότητας
GG 10s



- Χωρητικότητα κάδου: 25-30κιλά/ημερησίως 10τόνοι/ετησίως
- Χρόνος κομποστοποίησης: 24 ώρες.
- Ποσοστό μείωσης λυμάτων: 80-90%
- Που μπορεί να χρησιμοποιηθεί: Μικρής κλίμακας αστικά κτίρια - εστιατόρια
- Κατανάλωση ενέργειας: 227-907kWh/μηνιαίως
- Βάρος κομποστοποιητή: 240κιλά
- Χαρακτηριστικά: Λειτουργία εξοικονόμησης ενέργειας, έλεγχος κακοσμίας, εξυγίανση κάδου.
- Χαρακτηριστικά ασφάλειας: Διακόπτης παύσης λειτουργίας έκτακτης ανάγκης, παύση λειτουργίας των λεπίδων όταν η πόρτα είναι ανοικτή.

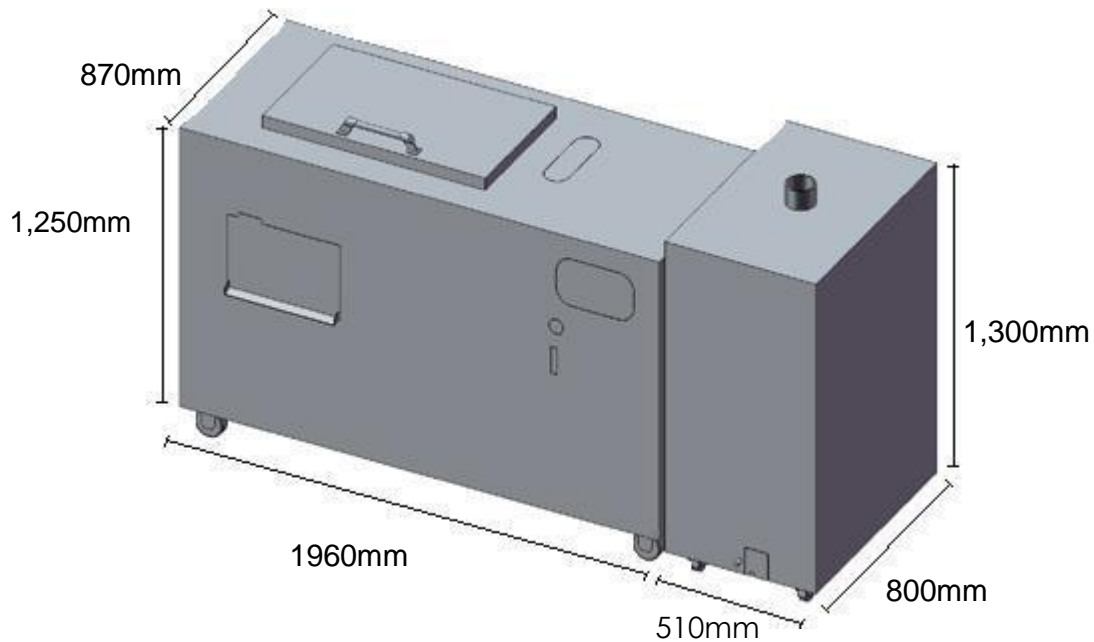


GreenGood Κομποστοποιητές

Μεσαίας
χωρητικότητας
GG 30s



- Χωρητικότητα κάδου: 80-100κιλά/ημερησίως 30 τόνοι/ετησίως
- Χρόνος κομποστοποίησης: 24 ώρες
- Ποσοστό μείωσης λυμάτων: 80-90%
- Που μπορεί να χρησιμοποιηθεί: Μικρά έως μεσαία αστικά κτίρια, εστιατόρια, οίκοι ευγηρίας.
- Κατανάλωση ενέργειας: 232-929kWh/μηνιαίως
- Βάρος κομποστοποιητή: 450κιλά
- Χαρακτηριστικά: Λειτουργία εξοικονόμησης ενέργειας, εξυγίανση.
- Χαρακτηριστικά ασφάλειας: Διακόπτης παύσης λειτουργίας έκτακτης ανάγκης, παύση λειτουργίας των λεπίδων όταν η πόρτα είναι ανοικτή.

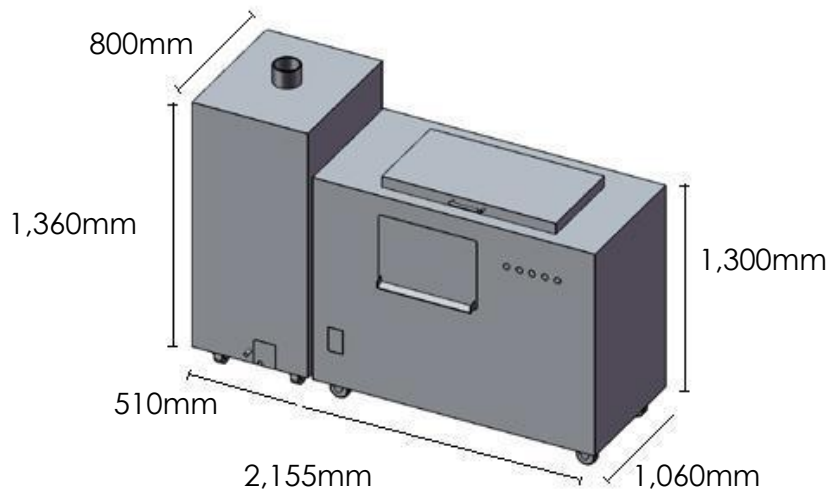


GreenGood Κομποστοποιητές

Μεσαίας
χωρητικότητας
GG 50s



- Χωρητικότητα κάδου: 120-150κιλά/ημερησίως 50 τόνοι/ετησίως
- Χρόνος κομποστοποίησης: 24 ώρες
- Ποσοστό μείωσης λυμάτων: 80-90%
- Που μπορεί να χρησιμοποιηθεί: Μεσαία έως μεγάλα αστικά κτίρια, εμπορικά κτίρια οίκοι ευγηρίας, εστιατόρια και σχολεία, σούπερ μάρκετ
- Κατανάλωση ενέργειας: 373-1.490kWh/μηνιαίως
- Βάρος κομποστοποιητή: 660 κιλά
- Χαρακτηριστικά: Λειτουργία εξοικονόμησης ενέργειας, εξυγίανση.
- Χαρακτηριστικά ασφάλειας: Διακόπτης παύσης λειτουργίας έκτακτης ανάγκης, παύση λειτουργίας των λεπίδων όταν η πόρτα είναι ανοικτή.

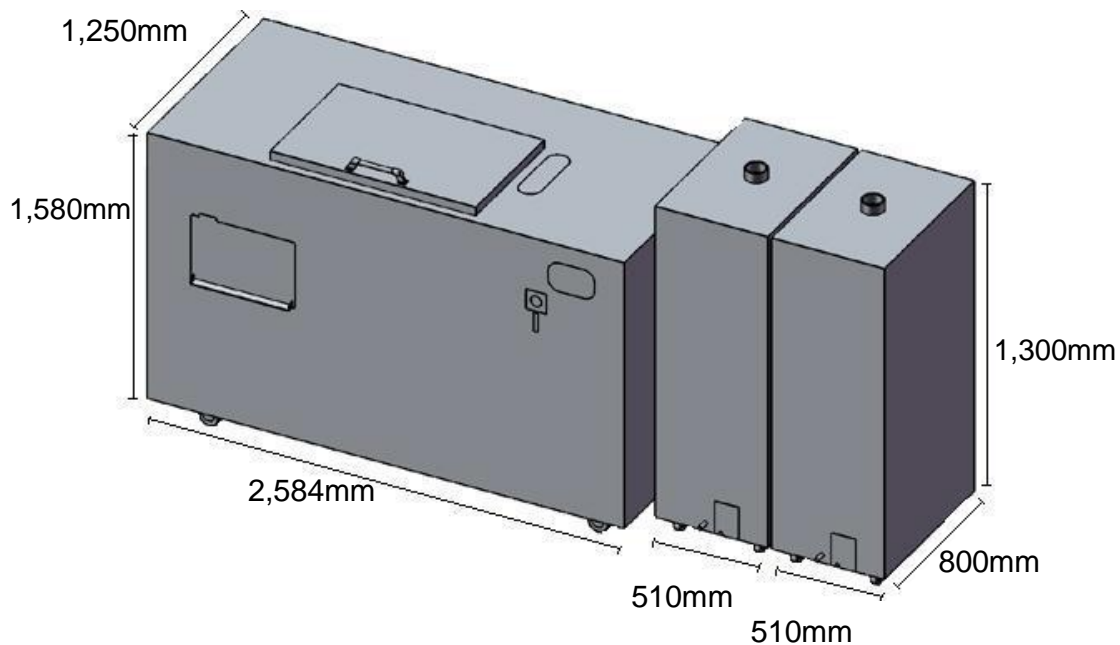


GreenGood Κομποστοποιητές

Μεγάλης
χωρητικότητας
GG 100s



- Χωρητικότητα κάδου: 240-300κιλά/ημερησίως 100 τόνοι/ετησίως
- Χρόνος κομποστοποίησης: 24 ώρες
- Ποσοστό μείωσης λυμάτων: 80-90%
- Που μπορεί να χρησιμοποιηθεί: μεγάλα αστικά-εμπορικά κτίρια, οίκοι ευγηνίας, σχολεία, εστιατόρια, εμπορικά κέντρα, ξενοδοχεία.
- Κατανάλωση ενέργειας: 728-2.912kWh/μηνιαίως
- Βάρος κομποστοποιητή: 1.100 κιλά
- Χαρακτηριστικά: Εξοικονόμηση ενέργειας, έλεγχος κακοσμίας, εξυγίανση
- Χαρακτηριστικά ασφάλειας: Διακόπτης παύσης λειτουργίας έκτακτης ανάγκης, παύση λειτουργίας των λεπίδων όταν η πόρτα είναι ανοικτή.

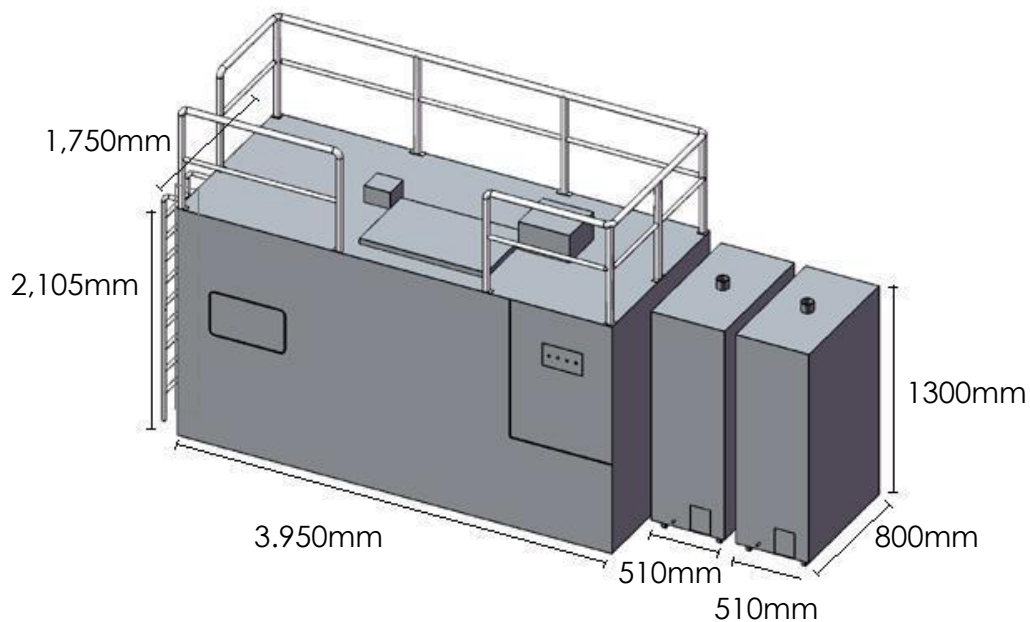


GreenGood Κομποστοποιητές

Μεγάλης
χωρητικότητας
GG 300s



- Χωρητικότητα κάδου: 800-1000κιλά/ημερισίως 300 τόνοι/ετησίως
- Χρόνος κομποστοποίησης: 24 ώρες
- Ποσοστό μείωσης λυμάτων: 80-90%
- Που μπορεί να χρησιμοποιηθεί: Μεγάλα αστικά-εμπορικά κτίρια, εμπορικά κέντρα, σχολεία, ξενοδοχεία, συνεδριακά κέντρα.
- Κατανάλωση ενέργειας: 1.523-6.091kWh/μηνιαίως
- Βάρος κομποστοποιητή: 3.500κιλά
- Χαρακτηριστικά: Εξοικονόμηση ενέργειας, έλεγχος κακοσμίας, εξυγίανση
- Χαρακτηριστικά ασφάλειας: Διακόπτης παύσης λειτουργίας έκτακτης ανάγκης, παύση λειτουργίας των λεπίδων όταν η πόρτα είναι ανοικτή.



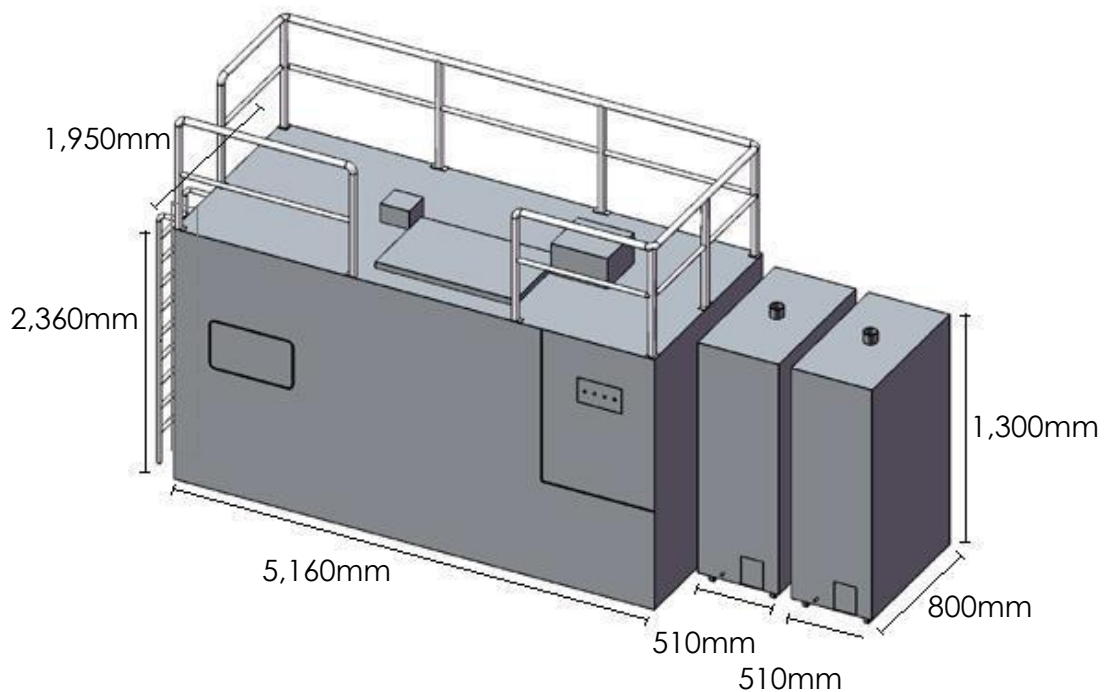
GreenGood Κομποστοποιητές

Μεγάλης
χωρητικότητας
GG 500s



- Χωρητικότητα κάδου: 1200-1500κιλά/ημερησίως 500 τόνοι/ετησίως
- Χρόνος κομποστοποίησης: 24 ώρες
- Ποσοστό μείωσης λυμάτων: 80-90%
- Που μπορεί να χρησιμοποιηθεί: Στρατιωτικές βάσεις, μεγάλα εμπορικά συγκροτήματα κτιρίων.
- Κατανάλωση ενέργειας: 2.614-10.454kWh/μηνιαίως
- Βάρος κομποστοποιητή: 5.500κιλά
- Χαρακτηριστικά: Εξοικονόμηση ενέργειας, έλεγχος κακοσμίας, εξυγίανση
- Χαρακτηριστικά ασφάλειας: Διακόπτης παύσης λειτουργίας

έκτακτης ανάγκης, παύση λειτουργίας των λεπίδων όταν η πόρτα είναι ανοικτή.



Τι μπορούμε να κομποστοποιούμε!

Κομποστοποιήσιμα τρόφιμα



Fruit, vegetable scraps



Meat, chicken, fish



Fishbones, soft bones



Egg shell, crab shell, and shrimp



Soup, stew, stock and other liquid food



Bread, pasta, noodle, tortillas, corn chips



Grains, rice, cereal



Dairy products, confectioneries



Coffee grounds, tea leaves (not bags)



Wood shavings, straw organic kitty litter



Biodegradable PLA/CPLA items



Bagasse items

Μη κομποστοποιήσιμα απόβλητα & απαγορευμένα υλικά



Steak bones, swine bones and large bones



Shells and other hard items



Cooking Oils



Metal/plastic-leg chopsticks, toothpicks



Vinyl bags, plastics, synthetic materials



Medicine, chemicals



Fruit pits and stems



Tea bags, cloth, tape, and doggie bags



Cigarettes



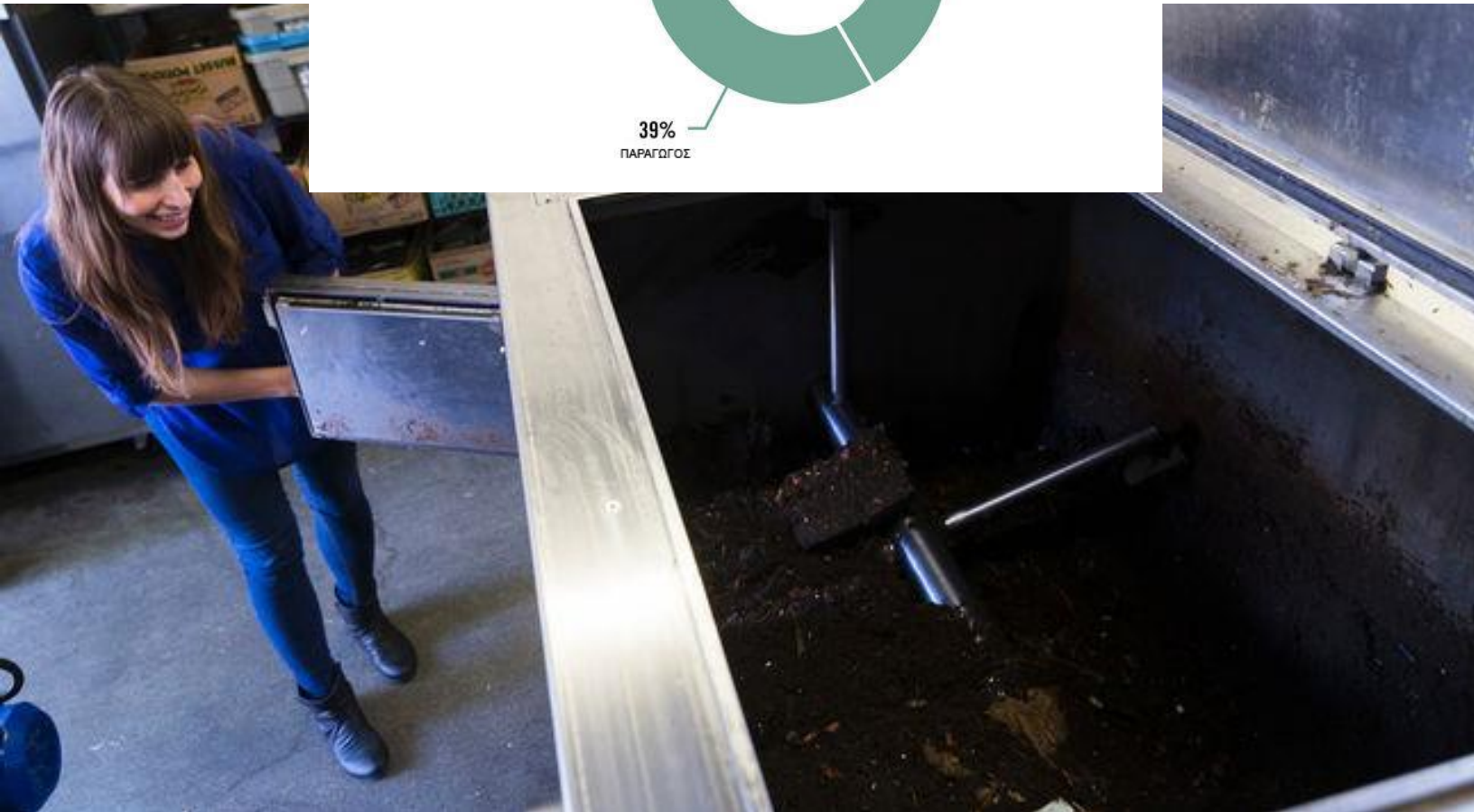
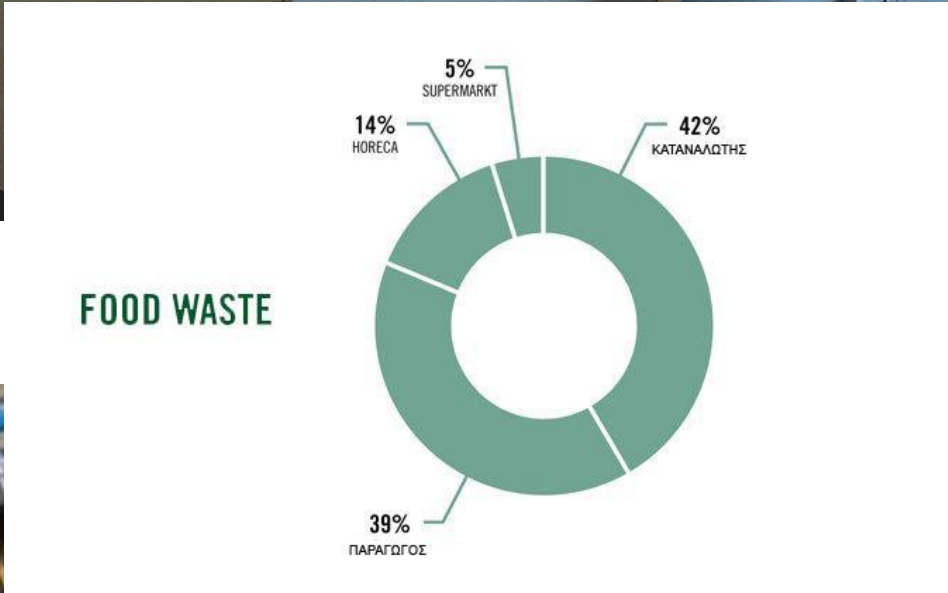
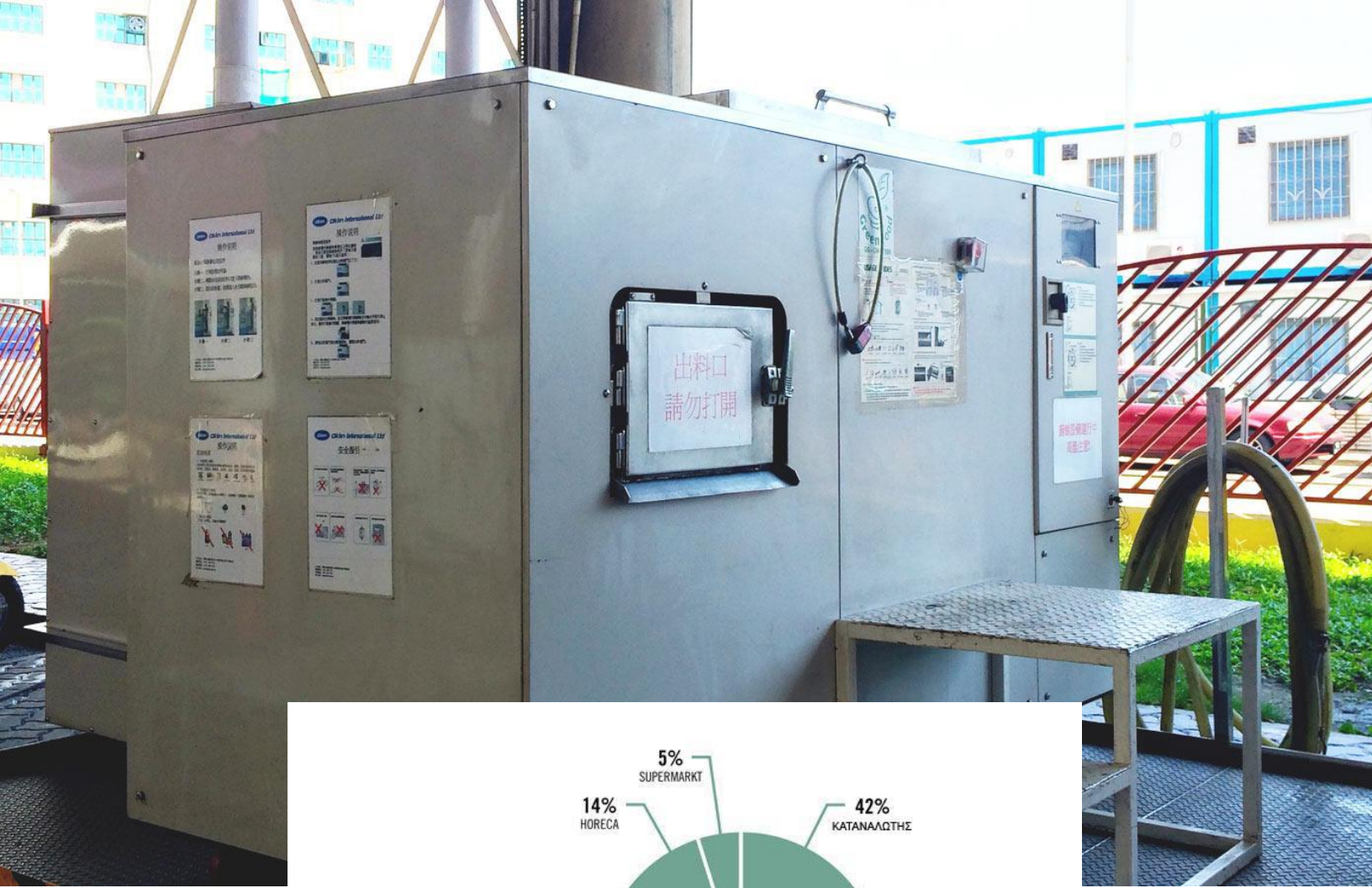
Metal, glass, kitchen utensils



Batteries



Coated Paper



Trusted By





Επικοινωνήστε μαζί μας

EMC
NeatWorld

Επίσημος αντιπρόσωπος
Κύπρου & Ελλάδας

E.M.C Neatworld LTD

Γαλιλαίου 57, Άγιος Ιωάννης,
Λεμεσός, Κύπρος TK 3011
Τηλ: +357 25 662233
conard@cytanet.com.cy

www.emcneatworld.com



www.oklininternational.com